

Wytrzymałość konstrukcji 1

Ćwiczenia

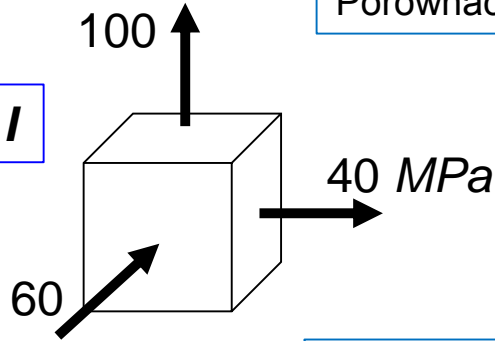
Zasady oceny bezpieczeństwa konstrukcji

Przykłady zadań z wykorzystaniem hipotez bezpieczeństwa

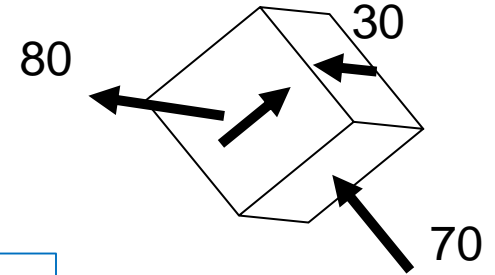
ZADANIE 5.1

Porównać bezpieczeństwo dwóch stanów:

Stan I

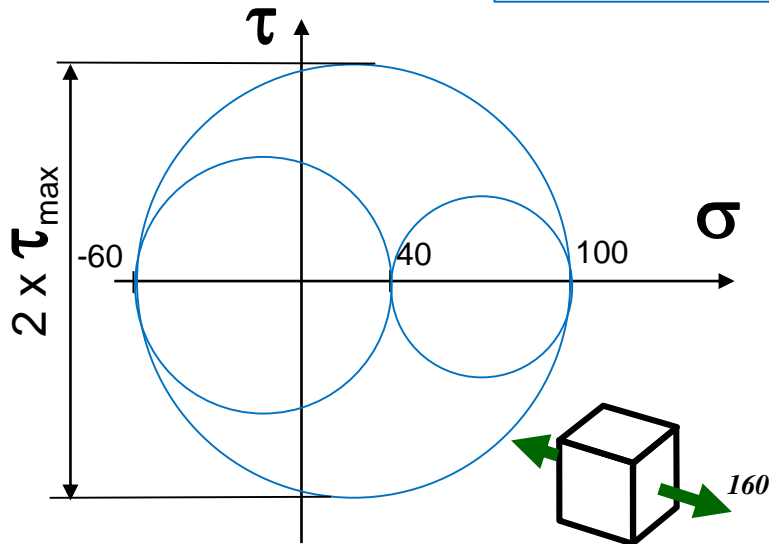
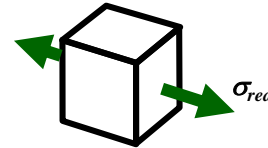


Stan II

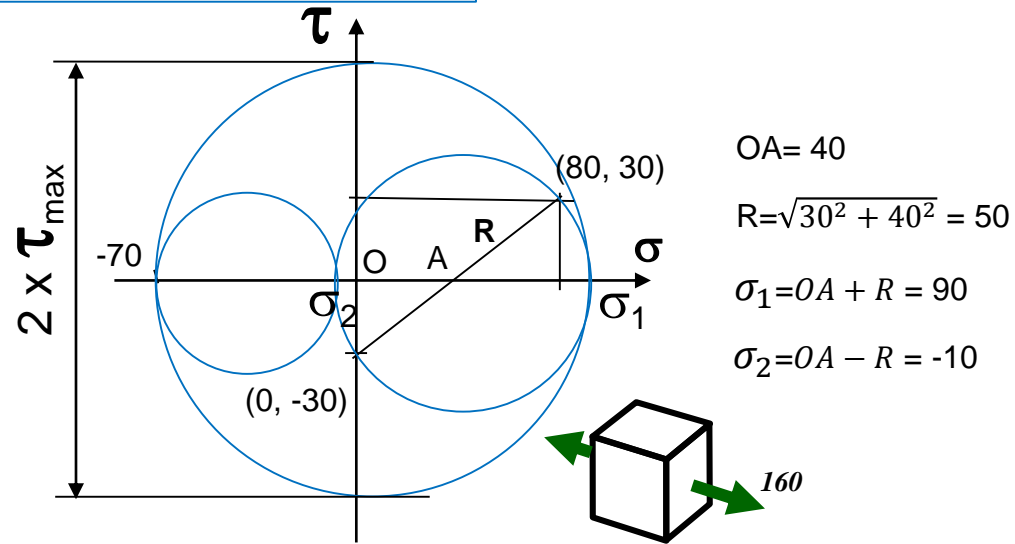


a) Hipoteza Treski

$$\sigma_{red}^T = 2 \cdot \tau_{max}$$



$$\sigma_{red_I} = 2 * \tau_{max} = 100 + 60 = 160 \text{ MPa}$$



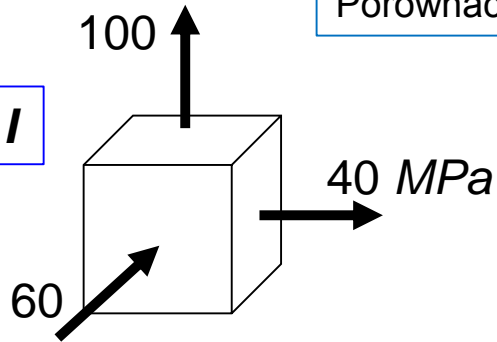
$$\sigma_{red_{II}} = 90 + 70 = 160 \text{ MPa}$$

Wniosek: Według hipotezy Treski oba stany są takie same pod względem bezpieczeństwa

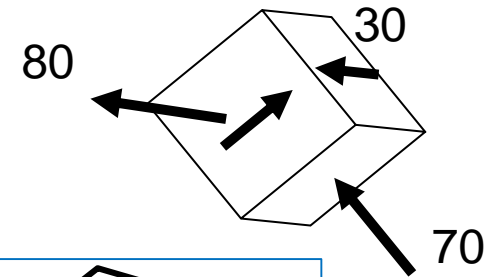
ZADANIE 5.1

Porównać bezpieczeństwo dwóch stanów:

Stan I

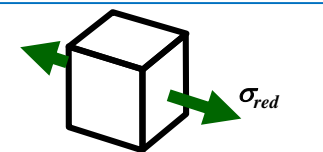


Stan II



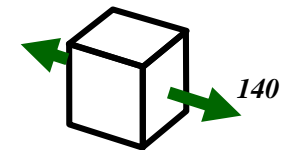
b) Hipoteza Hubera-Misesa-Henky'ego

$$\sigma_{red}^{HMH} = \sqrt{\frac{1}{2} [(\sigma_x - \sigma_y)^2 + (\sigma_y - \sigma_z)^2 + (\sigma_z - \sigma_x)^2] + 3(\tau_{xy}^2 + \tau_{yz}^2 + \tau_{zx}^2)}$$



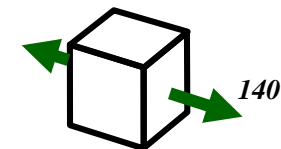
Stan I

$$\sigma_{red_I}^H = \sqrt{\frac{1}{2} [(-60 - 40)^2 + (40 - 100)^2 + (100 + 60)^2]} = 140 \text{ MPa}$$



Stan II

$$\sigma_{red_{II}}^H = \sqrt{\frac{1}{2} [(80 + 70)^2 + (-70)^2 + (-80)^2] + 3 \times 30^2} = 140 \text{ MPa}$$

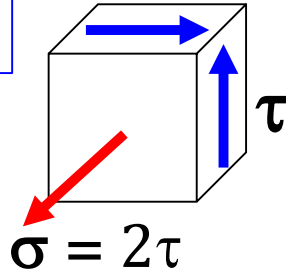


Wniosek: Według hipotezy HMH oba stany są takie same pod względem bezpieczeństwa (Hipoteza HMH oszacowała niższą wartość naprężenia zredukowanego niż hipoteza Treski)

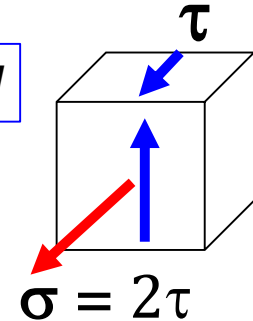
ZADANIE 5.2

Porównać bezpieczeństwo dwóch stanów dobrać wartość τ dla stanu I tak, by współczynnik bezpieczeństwa wyniósł $n_e=1.5$ dla $R_e=280$ MPa

Stan I

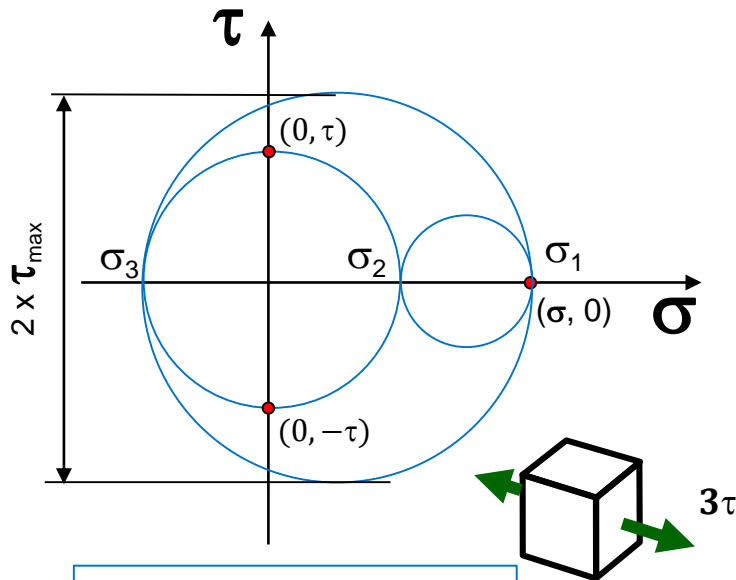
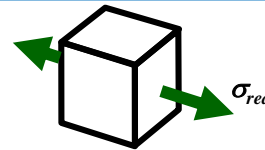


Stan II



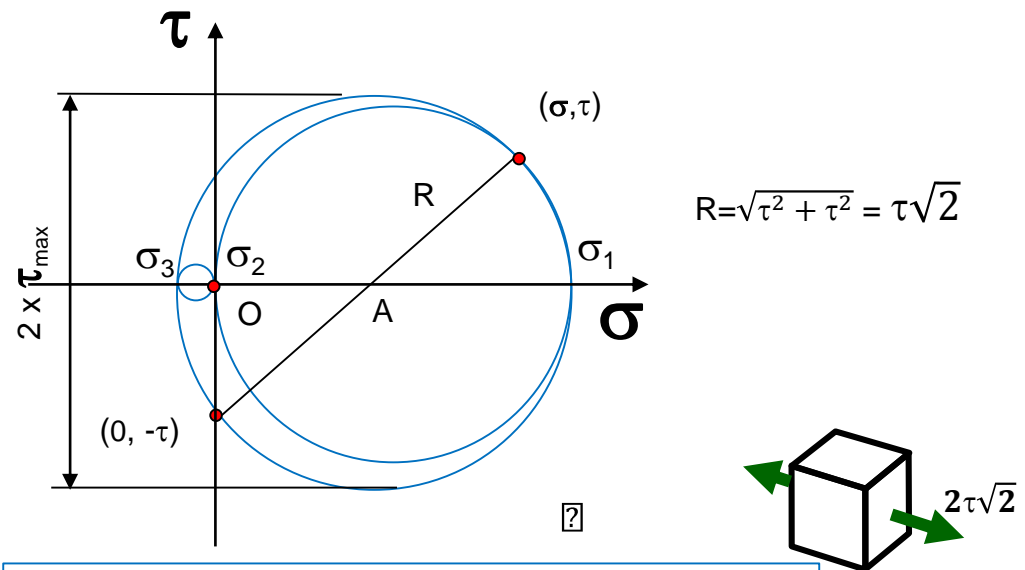
a) Hipoteza Treski

$$\sigma_{red}^T = 2 \cdot \tau_{max}$$



$$\sigma_{red_I} = \sigma_1 - \sigma_3 = 3\tau$$

$$\sigma_{red_I} > \sigma_{red_{II}}$$



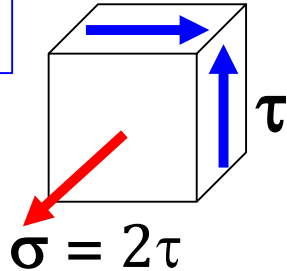
$$\sigma_{red_{II}} = \sigma_1 - \sigma_3 = 2 \times R = 2 \sqrt{2} \tau \cong 2.83 \tau$$

Wniosek: Według hipotezy Treski stan I jest bardziej niebezpieczny

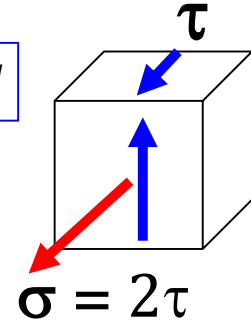
ZADANIE 5.2

Porównać bezpieczeństwo dwóch stanów dobrać wartość τ dla stanu I tak, by współczynnik bezpieczeństwa wyniósł $n_e=1.5$ dla $R_e=280$ MPa

Stan I



Stan II

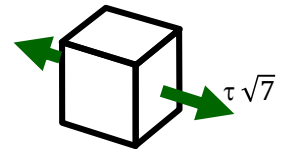


b) Hipoteza Hubera-Misesa-Henky'ego

$$\sigma_{red}^{HMH} = \sqrt{\frac{1}{2}[(\sigma_x - \sigma_y)^2 + (\sigma_y - \sigma_z)^2 + (\sigma_z - \sigma_x)^2] + 3(\tau_{xy}^2 + \tau_{yz}^2 + \tau_{zx}^2)}$$

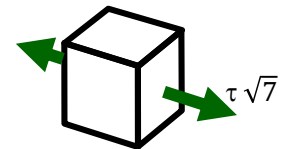
Stan I

$$\sigma_{red_I}^H = \sqrt{\frac{1}{2}[(\sigma - 0)^2 + (0 - 0)^2 + (0 - \sigma)^2] + 3 \times \tau^2} = \sqrt{\sigma^2 + 3\tau^2} = \tau \sqrt{7} \cong 2,65 \tau$$



Stan II

$$\sigma_{red_{II}}^H = \sqrt{\frac{1}{2}[(\sigma - 0)^2 + (0 - 0)^2 + (0 - \sigma)^2] + 3 \times \tau^2} = \sqrt{\sigma^2 + 3\tau^2} = \tau \sqrt{7} \cong 2,65 \tau$$



$$\sigma_{red_I}^H = \sigma_{red_{II}}^H$$

Wniosek: Według hipotezy HMH oba stany są takie same pod względem bezpieczeństwa (Hipoteza HMH oszacowała niżej wartość naprężenia zredukowanego niż hipoteza Treski)

Naprężenia dopuszczalne

$$k_r = \frac{R_e}{n_e} = \frac{280}{1.5} = 187 \text{ MPa}$$

Warunek bezpieczeństwa

$$\sigma_{red} \leq k_r$$

Z hipotezy Hubera mamy:

$$\sigma_{red}^H = \tau \sqrt{7} \leq 187 \text{ MPa}$$

Ostatecznie:

$$\tau \approx 71 \text{ MPa}$$